



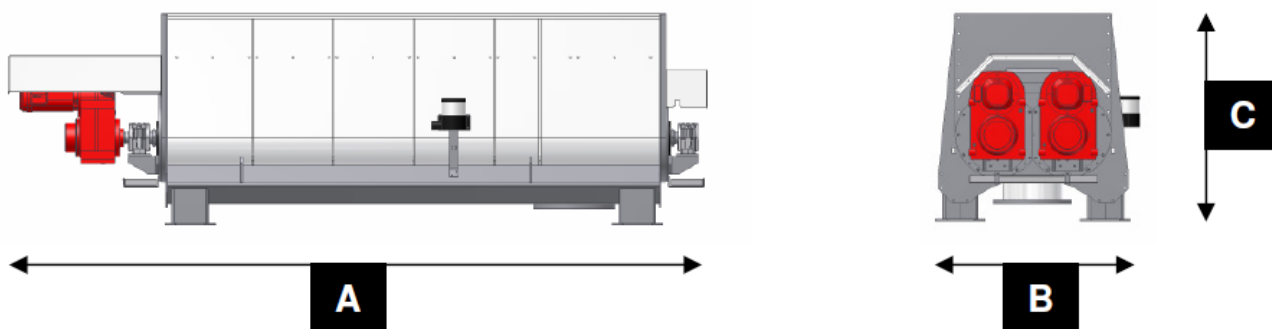
Beschreibung

Dieser Mischer arbeitet nach dem Prinzip der Chargen-Mischung und die Beschickung erfolgt über Förderbänder oder Förderschnecken. Das Gerät ist für die Durchmischung von Medien und Substraten mit hohem Flüssiganteil angezeigt und kann über eine Verwiegung mit rezeptur-abhängiger Steuerung betrieben werden. Es ist mit auswechselbaren Schleisseinlagen bestückt und die Mischschnecken bestehen aus verschleißfestem Stahl in entsprechender Grundstärke.

Vorteile

- Intensive Mischung des Schüttgutes / Substrates
- Für Schüttgüter mit hohem Flüssigkeitsanteil
- Besonders geeignet für schleissende Schüttgüter
- Verschiedenste Verschleiss-Schutz Varianten im Angebot
- Möglichkeit zur Verwiegung auf Wunsch

Massangaben



Typ	A Länge	B Breite	C Höhe	Kubik m ³	Gewicht Kg
ZADS-36	4835	1345	1450	3,6	3800
ZADS-47	5940	1345	1450	4,7	4100

Andere Dimensionen auf Anfrage

Impressionen



VERITEC AG

// ADRESSE
Im Lindengarten 14
CH-9242 Oberuzwil

// KONTAKT
Tel. +41 (0)71 951 49 70
Fax +41 (0)71 951 49 77
www.veritec.ch